



**COMPONENTES GAS**



**COMPONENTES ELÉCTRICOS**



**TECNOLOGÍA DEL AGUA**



**COMPONENTES MECÁNICOS**



**HERRAMIENTAS**

Repuestos adaptables a

**INFRICO**

Encuentre nuestra gama siempre actualizada en la tienda online de GEV



# Catálogo de fabricantes

Las piezas de repuesto y accesorios más importantes de cada fabricante reunidas y ordenadas de manera práctica

- ✓ En la tienda online GEV encontrará el surtido completo y toda la información actualizada de máquinas y aparatos
- ✓ Índice alfabético al final del catálogo

## Tienda online GEV

[www.gev-online.es](http://www.gev-online.es)  
[www.gev-online.com](http://www.gev-online.com)



- 🔍 marcar artículos como favoritos
- 🔍 acceso mediante su e-mail y su contraseña habitual
- 🔍 ponga en la cesta de la compra, múltiples artículos a la vez
- 🔍 búsqueda de artículos inmediata sin necesidad conectarse



## resistencias

### cartuchos calentadores

1 

<b>código</b>	420552	<b>referencia</b>	406X40
<b>descripción</b>	cartucho calentador 200W 230V ø 12mm L 180mm rosca 3/8" longitud del cable 3mm		

1 

<b>código</b>	420553	<b>referencia</b>	406X42
<b>descripción</b>	cartucho calentador 450W 230V ø 12mm L 285mm rosca 3/8" longitud del cable 60mm		

### resistencias planas

1 

<b>código</b>	418856	<b>referencia</b>	406x32
<b>descripción</b>	resistencia plana L 210mm An 116mm 200W 220V T máx 130°C con limitador de temperatura silicona longitud del cable 500mm espesor 1mm empalme conector Faston 6,3mm		

1 

<b>código</b>	418855	<b>referencia</b>	406X30 406x31
<b>descripción</b>	resistencia plana L 210mm An 58mm 100W 220V T máx 130°C con limitador de temperatura silicona longitud del cable 500mm espesor 1mm empalme conector Faston 6,3mm para INFRICO		

## termostatos

### termostatos para frío

#### DANFOSS

#### termostatos de regulación

1 

<b>código</b>	390677	<b>referencia</b>	308X10
<b>descripción</b>	termostato tipo 077B0028 capilar 1200mm sonda ømm sonda Lmm		

#### otros fabricantes


1 


<b>código</b>	390678	<b>referencia</b>	308X09
<b>descripción</b>	termostato margen de trabajo -15 a +15°C bulbo ø7x83mm capilar 100mm		


## interruptores y pulsadores

### interruptores/pulsadores basculantes

#### 30x22mm


1 


<b>código</b>	301003	<b>referencia</b>	405X04
<b>descripción</b>	interruptor basculante medida de montaje 30x22mm verde 2NO 250V 16A iluminado 0-1 empalme conector Faston 6,3mm temperatura ambiente máx. 125/55°C protección IP65		
<b>accesorios para</b>	301003		
	<b>código</b>	301036	<b>referencia</b> 405X13
	cubierta protectora dimensión interior 30x22mm para interruptor basculante medida de montaje mm		

1 



<b>código</b>	301036	<b>referencia</b>	405X13
<b>descripción</b>	cubierta protectora dimensión interior 30x22mm para interruptor basculante medida de montaje mm		





			
1			
<b>código</b>	347159	<b>referencia</b>	405X03
<b>descripción</b>	interruptor basculante medida de montaje 30x22mm rojo 2NO 250V 16A calentar empalme conector Faston 6,3mm temperatura ambiente máx. 85/125°C protección IP40		

			
1			
<b>código</b>	347019	<b>referencia</b>	405X02
<b>descripción</b>	interruptor basculante medida de montaje 30x22mm naranja 2NO 250V 16A iluminado Lampe empalme conector Faston 6,3mm temperatura ambiente máx. 100/55°C protección IP40		


## interruptores pulsantes y pulsadores

19x13mm			
			
1			
<b>código</b>	346542 <sup>1</sup>	<b>referencia</b>	405X06
<b>descripción</b>	interruptor pulsante medida de montaje 19x13mm amarillo 2NO 250V 16A iluminado empalme conector Faston 4,8mm temperatura ambiente máx. 85°C protección IP40		
<b>accesorios para</b>	346542		
		<b>código</b>	346541
		<b>referencia</b>	—
	cubierta protectora para interruptor basculante dimensiones exteriores 23,4x17,4mm dimensión interior 19x13mm H 9.5mm medida de montaje mm		

<sup>1</sup>iluminado


			
1			
<b>código</b>	346538 <sup>1</sup>	<b>referencia</b>	405X05
<b>descripción</b>	interruptor pulsante medida de montaje 19x13mm verde 2NO 250V 16A iluminado empalme conector Faston 4,8mm temperatura ambiente máx. 105/55°C protección IP40		
<b>accesorios para</b>	346538		
		<b>código</b>	346541
		<b>referencia</b>	—
	cubierta protectora para interruptor basculante dimensiones exteriores 23,4x17,4mm dimensión interior 19x13mm H 9.5mm medida de montaje mm		

<sup>1</sup>iluminado

30x22mm			
			
1			
<b>código</b>	301036	<b>referencia</b>	405X13
<b>descripción</b>	cubierta protectora dimensión interior 30x22mm para interruptor basculante medida de montaje mm		

## microinterruptores

### accionado por palanca

			
1			
<b>código</b>	347160	<b>referencia</b>	405X07 405X10
<b>descripción</b>	microinterruptor con manilla 250V 16A 1CO empalme conector Faston 6,3mm L 59.5mm temperatura ambiente máx. 85°C distancia de sujeción mm tipo AM51612D53 fuerza de accionamiento: 35g longitud de palanca 54mm		

## transformadores

### transformadores encapsulados

PMA			
			
1			
<b>código</b>	379054	<b>referencia</b>	308X12
<b>descripción</b>	transformador primaria 230VAC secundaria 12VAC 3VA secundaria 0.25A H 40mm L 45mm An 50mm empalme atornillado 50/60Hz tipo 153/M		



controladores electrónicos

CAREL

controladores de punto de refrigeración

versión empotrada



1

<b>código</b>	403512	<b>referencia</b>	308x05 -> 61d
<b>descripción</b>	controlador electrónico CAREL PBIFC0HND61 medida de montaje 138x29mm profundidad de montaje 70.5mm aliment. 230V tensión AC NTC salidas de relé 4 NO-10A(10) CO-12A(2) NO-8A(4) CO-8A(4) NTC NTC DI DI presente incl. 2xsensor NTC protección IP54 -50 a +99°C display 3½ dígitos		
<b>repuestos para</b>	403512		
	<b>código</b>	<b>referencia</b>	308X04
	sensor de temperatura NTC 10kOhm cable termoplástico sonda -40 a +110°C cable -40 a +110°C bulbo ø6x14mm longitud de cable 3m sin racor de dos hilos		



138 x 29mm

1

<b>código</b>	402160	<b>referencia</b>	308X11 308x11 -> 51d 308X41 PMIF6T0015
<b>descripción</b>	controlador electrónico CAREL PBIFY0EVD51 medida de montaje 138x29mm profundidad de montaje 70.5mm aliment. 230V tensión AC NTC salidas de relé 3 CO-12A(2) CO-8A(4) NO-8A(4) NTC NTC DI DI presente incl. 2xsensor NTC protección IP65 -50 a +99°C display 3½ dígitos		
<b>repuestos para</b>	402160		
	<b>código</b>	<b>referencia</b>	308X04
	sensor de temperatura NTC 10kOhm cable termoplástico sonda -40 a +110°C cable -40 a +110°C bulbo ø6x14mm longitud de cable 3m sin racor de dos hilos		

DIXELL

controladores de punto de refrigeración

versión empotrada



1

<b>código</b>	402157	<b>referencia</b>	308x01
<b>descripción</b>	controlador electrónico DIXELL XR20C-0R0C3 medida de montaje 71x29mm profundidad de montaje 76mm aliment. 12V tensión AC/DC NTC salidas de relé 1 CO-16A(5) NTC/PTC protección IP54 0-60°C display 3½ dígitos		



1

<b>código</b>	381469	<b>referencia</b>	308X57
<b>descripción</b>	controlador electrónico DIXELL XR30CX-5R0C1 medida de montaje 71x29mm profundidad de montaje 50mm aliment. 230V tensión AC NTC salidas de relé 2 NO-20A(8) CO-8A(3)		



71 x 29mm

1

<b>código</b>	402158	<b>referencia</b>	308X02
<b>descripción</b>	controlador electrónico DIXELL XR40C-0R0C3 medida de montaje 71x29mm aliment. 12V tensión AC/DC NTC salidas de relé 2 CO-16A(5) CO-16A(5) NTC/PTC NTC/PTC protección IP54 0-60°C display 3½ dígitos		



1

<b>código</b>	379698	<b>referencia</b>	308X51
<b>descripción</b>	controlador electrónico DIXELL XR60CX-5R0C1 medida de montaje 71x30mm aliment. 230V tensión AC NTC salidas de relé 3 relés incl. 1x sensor NTC -55 a +150°C display 3½ dígitos TempAmbIN presente DEF Relay 8(3)A relé ventilador 5A sensor de evaporador presente relé compresor 20(8)A		



1

<b>código</b>	381470	<b>referencia</b>	308X23
<b>descripción</b>	controlador electrónico DIXELL XW20L-5L0D8-N medida de montaje 150x30mm profundidad de montaje 65.5mm aliment. 230V tensión AC NTC salidas de relé 2 16(6)A 16(6)A		



1

<b>código</b>	402159	<b>referencia</b>	308X27
<b>descripción</b>	controlador electrónico DIXELL XW40L medida de montaje 150x31mm profundidad de montaje 50mm aliment. 230V tensión AC NTC salidas de relé 3 protección -50 a +150°C display 3½ dígitos 3 TempAmbIN NTC/PTC sonda DEF NTC/PTC TempIN3 DEF Relay CO-8A(3) relé ventilador DigilIN 1 relé compresor NO-20A(8) relé fotoeléctrico NO-8A(3) relé de alarma relé auxiliar		
<b>accesorios para</b>	402159		
	<b>código</b>	<b>referencia</b>	—
	sensor de temperatura NTC 10kOhm cable PVC sonda -20 a +80°C cable -10 a 100°C bulbo ø7x24,5mm longitud de cable 1.5m sin racor de dos hilos		
	<b>código</b>	<b>referencia</b>	—
	sensor de temperatura NTC 10kOhm cable PVC sonda -20 a +80°C cable -10 a 100°C bulbo ø6x25mm longitud de cable 3m de dos hilos		
	<b>código</b>	<b>referencia</b>	308X16
	sensor de temperatura NTC 10kOhm cable termoplástico sonda -40 a +110°C cable -40 a +110°C bulbo ø6x14mm longitud de cable 1.5m sin racor de dos hilos		
	<b>código</b>	<b>referencia</b>	308X04
	sensor de temperatura NTC 10kOhm cable termoplástico sonda -40 a +110°C cable -40 a +110°C bulbo ø6x14mm longitud de cable 3m sin racor de dos hilos		
	<b>código</b>	<b>referencia</b>	—
	sensor de temperatura NTC 10kOhm cable silicona sonda -40 a +110°C cable -50 a +180°C bulbo ø6x40mm longitud de cable 3m de dos hilos		
	<b>código</b>	<b>referencia</b>	—
	sensor de temperatura NTC 10kOhm cable silicona sonda -40 a +110°C cable -50 a +180°C bulbo ø6x40mm longitud de cable 1.5m sin racor de dos hilos		



1

<b>código</b>	379699	<b>referencia</b>	308x05
<b>descripción</b>	controlador electrónico DIXELL XW60L-5L0D0-X medida de montaje 150x30mm profundidad de montaje 65.5mm aliment. 230V tensión AC NTC/PTC salidas de relé 4 NO-20A(8) CO-8A(3) NO-8A(3) NO-16A(5) NTC/PTC NTC/PTC DI -50 a +150°C display 3½ dígitos		
<b>accesorios para</b>	379699		
	<b>código</b>	<b>referencia</b>	—
	sensor de temperatura NTC 10kOhm cable PVC sonda -20 a +80°C cable -10 a 100°C bulbo ø7x24,5mm longitud de cable 1.5m sin racor de dos hilos		
	<b>código</b>	<b>referencia</b>	—
	sensor de temperatura NTC 10kOhm cable PVC sonda -20 a +80°C cable -10 a 100°C bulbo ø6x25mm longitud de cable 3m de dos hilos		
	<b>código</b>	<b>referencia</b>	308X16
	sensor de temperatura NTC 10kOhm cable termoplástico sonda -40 a +110°C cable -40 a +110°C bulbo ø6x14mm longitud de cable 1.5m sin racor de dos hilos		
	<b>código</b>	<b>referencia</b>	308X04
	sensor de temperatura NTC 10kOhm cable termoplástico sonda -40 a +110°C cable -40 a +110°C bulbo ø6x14mm longitud de cable 3m sin racor de dos hilos		
	<b>código</b>	<b>referencia</b>	—
	sensor de temperatura NTC 10kOhm cable silicona sonda -40 a +110°C cable -50 a +180°C bulbo ø6x40mm longitud de cable 3m de dos hilos		
	<b>código</b>	<b>referencia</b>	—
	sensor de temperatura NTC 10kOhm cable silicona sonda -40 a +110°C cable -50 a +180°C bulbo ø6x40mm longitud de cable 1.5m sin racor de dos hilos		

SHANGFANG

accesorios

	<b>código</b>	<b>referencia</b>	308X12
<b>descripción</b>	transformador primaria 230VAC secundaria 12VAC 3VA secundaria 0.25A H 40mm L 45mm An 50mm empalme atornillado 50/60Hz tipo 153/M		

1



## sensores

### sensores universales

#### sondas de temperatura



<b>código</b>	379160	<b>referencia</b>	308X16
<b>descripción</b>	sensor de temperatura NTC 10kOhm cable termoplástico sonda -40 a +110°C cable -40 a +110°C bulbo ø6x14mm longitud de cable 1.5m sin racor de dos hilos		



<b>código</b>	379161	<b>referencia</b>	308X04
<b>descripción</b>	sensor de temperatura NTC 10kOhm cable termoplástico sonda -40 a +110°C cable -40 a +110°C bulbo ø6x14mm longitud de cable 3m sin racor de dos hilos		

## válvulas magnéticas

### válvulas magnéticas refrigeración

#### DANFOSS

#### válvulas



<b>código</b>	370542	<b>referencia</b>	308X03
<b>descripción</b>	válvula magnética NC tipo EVO101 p máx. 45.2bar -40° a 105°C 230V		

## presostatos

### para refrigeración

#### SAGI NO MIYA



<b>código</b>	541643	<b>referencia</b>	305X06
<b>descripción</b>	presostato p máx. 45bar tipo ACB-2UB115W presión de paro 28bar presión de encendido 22bar		

## compresores

### EMBRACO / ASPERA

#### R404a/R507

#### LBP monofásico

Temperatura baja de evaporación inferior a -20°C



<b>código</b>	605081	<b>referencia</b>	301A01
<b>descripción</b>	compresor refrigerante R404a/R507 tipo NJ2212GK 220-240V 50Hz LBP completamente hermético 21.5kg 1 1/2HP consumo 1150W capacidad cilindro 34 cm <sup>3</sup> CSR H 277mm 880W 1269W 1738W 2289W 2921W 2921WWWWW metodo de test ASHRAE		

### SECOP DANFOSS

#### R134A

#### HMBP monofásico

Temperatura alta/media de evaporación superior a -20/-15 °C



<b>código</b>	605089	<b>referencia</b>	301D04
<b>descripción</b>	compresor refrigerante R134a tipo NL8.4MF 220-240V 50Hz HMBP completamente hermético 10.5kg 1/4HP capacidad cilindro 8.35 cm <sup>3</sup> RSIR/CSIR H 197mmW 235W 305W 390W 491W 610W 749W 912W metodo de test ASHRAE		
<b>repuestos para</b>	605089		
	<b>código</b>	381528	<b>referencia</b>
			relé de arranque DANFOSS 117U6016 HST

## bandejas de agua condensada y cubetas de evaporación

### cubetas de evaporación con resistencia

universal

cartuchos calentadores



<b>código</b>	420552	<b>referencia</b>	406X40
<b>descripción</b>	cartucho calentador 200W 230V ø 12mm L 180mm rosca 3/8" longitud del cable 3mm		



<b>código</b>	420553	<b>referencia</b>	406X42
<b>descripción</b>	cartucho calentador 450W 230V ø 12mm L 285mm rosca 3/8" longitud del cable 60mm		

## ventiladores

### ventilador axial

ebm-papst



<b>código</b>	601458 <sup>1</sup>	<b>referencia</b>	304X26
<b>descripción</b>	ventilador axial L 119mm An 119mm H 38mm 230VAC 50Hz 19W cojinete rodamiento de bolas N° fabricante 4656N metal empalme conector Faston 2,8mm ebm-papst rodete ventilador ø 110mm resis.a la temp. 85°C		

accesorios para 601458



<b>código</b>	692497	<b>referencia</b>	—
<b>descripción</b>	rejilla de protección ø 105mm distancia de sujeción 150mm para ventilador axial ebm-papstmm		

<sup>1</sup>con rodamiento de bolas



<b>código</b>	601635 <sup>1</sup>	<b>referencia</b>	304X17
<b>descripción</b>	ventilador axial L 127mm An 127mm H 38mm 230VAC 50/60Hz 18W cojinete rodamiento de bolas N° fabricante 5958 empalme conector Faston 2,8mm ebm-papst		

<sup>1</sup>con rodamiento de bolas



<b>código</b>	601649 <sup>1</sup>	<b>referencia</b>	304X03
<b>descripción</b>	ventilador axial L 127mm An 127mm H 38mm 230VAC 50/60Hz 18W cojinete rodamiento de bolas N° fabricante 5958W longitud del cable 280mm empalme cable PAPST		

<sup>1</sup>con rodamiento de bolas

### importación



<b>código</b>	601080 <sup>1</sup>	<b>referencia</b>	304R01
<b>descripción</b>	ventilador axial L 119mm An 119mm H 38mm 230VAC 50/60Hz 23/20W cojinete rodamiento de bolas empalme conector Faston 2,8mm metal ADDA rodete ventilador ø 110mm resis.a la temp. 70°C		

accesorios para 601080

<b>código</b>	550898	<b>referencia</b>	—
<b>descripción</b>	cable de conexión longitud del cable 2000mm empalme F 2,8 distancia de empalme 7.9mm para ventilador axial		



<b>código</b>	692519	<b>referencia</b>	—
<b>descripción</b>	rejilla de protección L 120mm An 120mm plástico		

<sup>1</sup>con rodamiento de bolas







ventiladores para frigoríficos

motores refrigeración universales

ELCO

serie N - multianclaje

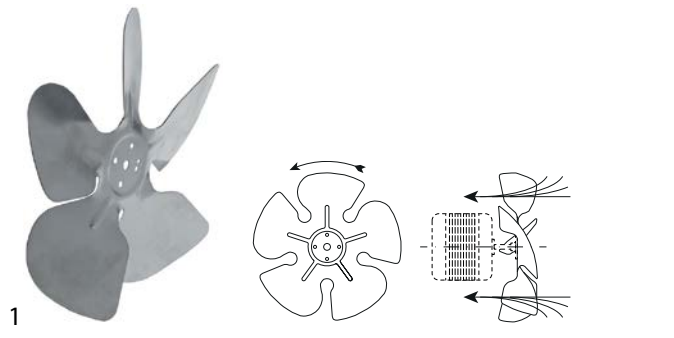


<b>código</b>	601430	<b>referencia</b>	304X02
<b>descripción</b>	motor de ventilador ELCO 5W 230V 50/60Hz cojinete cojinete de fricción L1 48mm L2 52mm L3 79.5mm An 83mm empalme cable 500mm 1300/1550rev/min 5 opciones de montaje VNT5-13/027		
<b>repuestos para</b>	601430		
	<b>código</b>	560140	<b>referencia</b> —
		tuerca hexagonal rosca M4 H 4.8mm inox EC 7 UE 20 pzs DIN/ISO DIN 985 autobloqueo	
	<b>código</b>	560332	<b>referencia</b> —
		arandela int.ø 4.3mm ø ext. 9mm espesor 0.8mm inox UE 1 pzs	
	<b>código</b>	560340	<b>referencia</b> —
		tuerca hexagonal rosca M4 H 3.2mm EC 7 inox DIN/ISO DIN 934 / ISO 4032/8673 UE 1 pzs	
	<b>código</b>	601413	<b>referencia</b> —
		placa de sujeción apto para rodete ventilador ø ext. 32mm eje ø 7 distancia de sujeción 26mm	

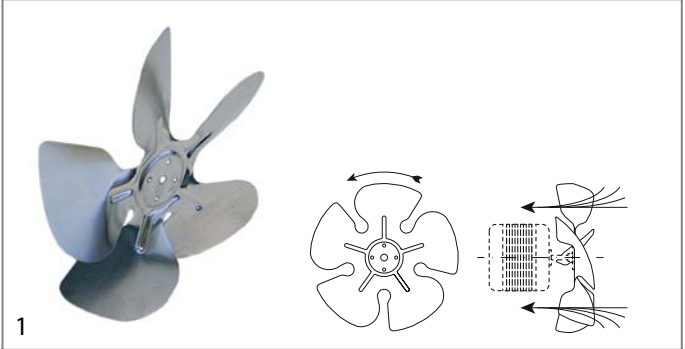
accesorios

rodetes de ventilador

aluminio



<b>código</b>	601070	<b>referencia</b>	304X06
<b>descripción</b>	rodete ventilador aspirante ø 200mm fijación asta 25.4mm inclinación de la pala 28° An 38mm aluminio		

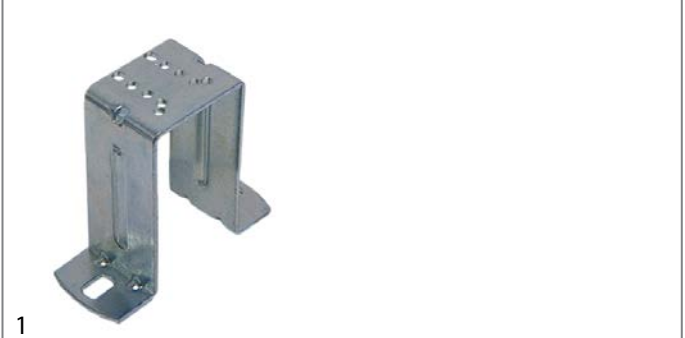


<b>código</b>	601072	<b>referencia</b>	304X07
<b>descripción</b>	rodete ventilador aspirante ø 250mm fijación asta 25.4mm inclinación de la pala 25° An 50mm aluminio		

patas



<b>código</b>	601137	<b>referencia</b>	304X09
<b>descripción</b>	pata para motor de ventilador H 70mm An 50mm distancia de sujeción 85mm		

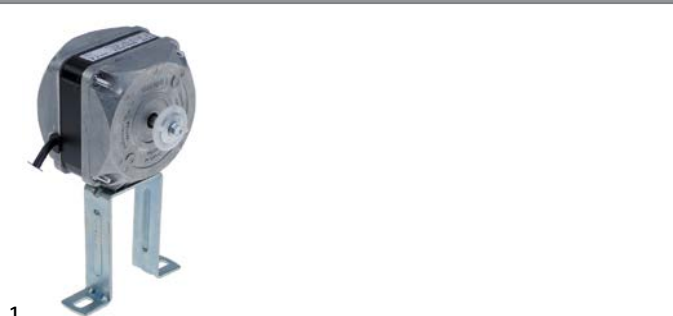


<b>código</b>	601076	<b>referencia</b>	304X10
<b>descripción</b>	pata para motor de ventilador H 84mm distancia de sujeción 81mm		



motores de refrigeración varios

motores con base



1	<b>código</b>	601653	<b>referencia</b>	304X01
	<b>descripción</b>	motor de ventilador 10W 230V 50Hz L1 43mm L3 83mm An 83mm altura de pies 84mm longitud del cable 450mm		

ventiladores tangenciales

ebm-papst



1	<b>código</b>	601650	<b>referencia</b>	304X25
	<b>descripción</b>	ventilador tangencial ebm-papst QLZ06/0018-2518 rodillo ø 60mm L rodillo 180mm espesor de núcleo laminado 18mm posición del motor izquierdo 230V/50Hz 30W refrigeración cojinete goma empalme conector Faston 6,3mm caudal 130m³/h 0 a +60°C		



1	<b>código</b>	601651	<b>referencia</b>	304X28
	<b>descripción</b>	ventilador tangencial ebm-papst QLZ06/0024-3030 rodillo ø 60mm L rodillo 240mm espesor de núcleo laminado 30mm posición del motor izquierdo 230V/50Hz 38W refrigeración cojinete goma empalme conector Faston 6,3mm caudal 170m³/h 0 a +60°C		



1	<b>código</b>	601652	<b>referencia</b>	304X39
	<b>descripción</b>	ventilador tangencial QL4/2500-2118 rodillo ø 40mm L rodillo 250mm espesor de núcleo laminado 18mm posición del motor derecho 230V/50Hz 15W refrigeración cojinete silicona empalme F 6,3 caudal 100m³/h 0 a +60°C 230V 50Hz		

componentes específicos para frigoríficos

recambios y accesorios



1	<b>código</b>	970957	<b>referencia</b>	603X242
	<b>descripción</b>	clip para grill para frigorífico L 63mm plástico		

cajón

cajón




1	<b>código</b>	694956	<b>referencia</b>	PUEEB15
	<b>descripción</b>	frontal de cajón para frigorífico L 430mm H 275mm P 23mm inox		



## manillas y volantes

### asas de arco



1

<b>código</b>	701417	<b>referencia</b>	506X34
<b>descripción</b>	asa de arco L 280mm distancia de sujeción 227mm agujero $\varnothing$ 5.5mm para frigorífico		

### empuñaduras



1

<b>código</b>	694957	<b>referencia</b>	506X91
<b>descripción</b>	empuñadura L 130mm An 50mm H 35mm distancia de sujeción 106/120mm plástico para vitrinas frías		


## bisagras

### bisagras de resorte

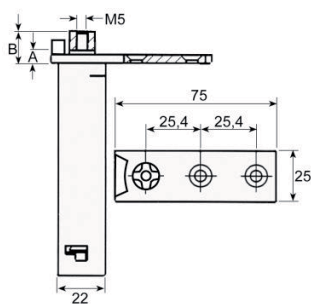
#### universal

#### CAFF/FERMOD

#### grupo 2




1



<b>código</b>	700853	<b>referencia</b>	506X03
<b>descripción</b>	bisagra a resorte serie TRS/1 pos. de montaje derecho/izquierdo L 75mm An 26mm H 113mm A 4mm B 13mm medida de montaje 22x22mm soporte torx aparatos de refrigeración distancia de sujeción 25mm		


### específico del fabricante

#### INFRICO



1

<b>código</b>	700878	<b>referencia</b>	506X116
<b>descripción</b>	bisagra a resorte L 38mm An 18mm H 78mm aparatos de refrigeración medida de montaje 17x17mm pos. de montaje izquierdo		



1

<b>código</b>	700877	<b>referencia</b>	506X115
<b>descripción</b>	bisagra a resorte L 38mm An 18mm H 78mm aparatos de refrigeración pos. de montaje abajo derecha medida de montaje 17x17mm		



1

<b>código</b>	700882	<b>referencia</b>	506X89
<b>descripción</b>	soporte de bisagra L 26mm An 100mm H 123mm pos. de montaje izquierdo		

### soporte de puerta



1


<b>código</b>	700883	<b>referencia</b>	701X70	
<b>descripción</b>	perno de puerta L 10mm $\varnothing$ 7mm			
<b>accesorios para</b>	700883			
	<b>código</b>	560064	<b>referencia</b>	—
	tornillo de cabeza plana rosca M4 rosca L 20mm inox DIN 7985/ISO 7045 UE 20 pzs soporte Phillips $\varnothing$ cabezal 8mm espesor cabezal 2mm			
	<b>código</b>	560115	<b>referencia</b>	—
	arandela int. $\varnothing$ 4.3mm $\varnothing$ ext. 12mm espesor 1.2mm inox UE 20 pzs DIN 9021 para rosca M4			





1


<b>código</b>	692574	<b>referencia</b>	1100482 506X58
<b>descripción</b>	soporte L 60mm An 33mm H 12mm pos. de montaje derecho perno $\varnothing$ 6mm para tapa apto para saladette		

			
1			
<b>código</b>	692575	<b>referencia</b>	506X57
<b>descripción</b>	soporte L 60mm An 33mm H 12mm pos. de montaje izquierdo perno ø 6mm para tapa apto para saladette		

			
1			
<b>código</b>	700880	<b>referencia</b>	506X117
<b>descripción</b>	soporte de bisagra pos. de montaje derecho L 100mm An 48mm H 17mm cinc presofundido, cromado alojamiento del eje 6x6mm		

			
1			
<b>código</b>	700879	<b>referencia</b>	506X118
<b>descripción</b>	soporte de bisagra pos. de montaje izquierdo L 100mm An 48mm H 17mm cinc presofundido, cromado alojamiento del eje 6x6mm		

			
1			
<b>código</b>	700854	<b>referencia</b>	506x198 506x55
<b>descripción</b>	soporte de bisagra tipo TRB/L1 36mm pos. de montaje abajo derecha L 100mm An 48mm H 17mm cinc presofundido, cromado dist. del agujero 6,5x51x28mm alojamiento del eje torx 12x12mmmm		

			
1			
<b>código</b>	700855	<b>referencia</b>	506x197 506x54
<b>descripción</b>	soporte de bisagra tipo TRB/R1 36mm pos. de montaje abajo izquierda L 100mm An 48mm H 17mm cinc presofundido, cromado dist. del agujero 6,5x51x28mm alojamiento del eje torx 12x12mmmm		

## accesorios

### casquillos


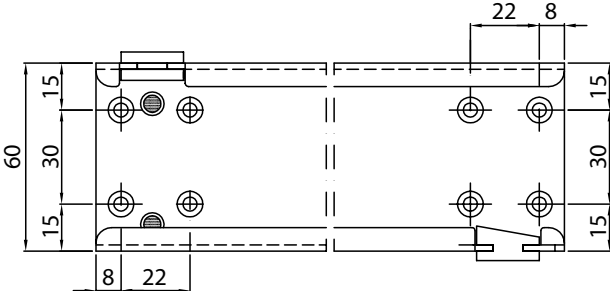
			
1			
<b>código</b>	694958	<b>referencia</b>	603X58
<b>descripción</b>	casquillo ciego para vitrinas frías int.ø 6mm ø ext. 9mm L 15mm pos. de montaje abajo		



			
1			
<b>código</b>	694959	<b>referencia</b>	603X68
<b>descripción</b>	casquillo para vitrinas frías int.ø 6mm ø ext. 9mm L 15mm		

## elementos extraíbles


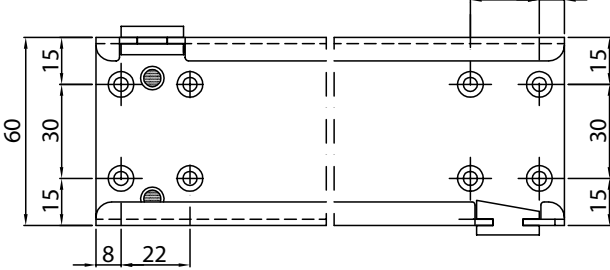

### guías telescópicas

#### universal

			
1			
			
<b>código</b>	696342 <sup>1</sup>	<b>referencia</b>	503X31
<b>descripción</b>	guía telescópica L 450mm long.extracción 510mm longitud total 960mm UE 1 par capacidad 50kg An 17mm H 60mm pos. de montaje derecho/izquierdo inox extension total		


<b>repuestos para</b>	696342			
	<b>código</b>	690750	<b>referencia</b>	—
	tope para guía telescópica L 20mm plástico H 12mm P 9mm			
	<b>código</b>	696333	<b>referencia</b>	—
	tope para guía telescópica L 20mm plástico H 15mm P 8mm			

<sup>1</sup>guía múltiple (60mm mas de longitud nominal)

				
1				
				
<b>código</b>	690753 <sup>1</sup>	<b>referencia</b>	503X32	
<b>descripción</b>	pareja de guía telescópica L 550mm long.extracción 610mm longitud total 1160mm UE 1 par capacidad 50kg H 60mm inox extension total			
<b>repuestos para</b>	690753			
	<b>código</b>	690750	<b>referencia</b>	—
	tope para guía telescópica L 20mm plástico H 12mm P 9mm			

<sup>1</sup>guía múltiple (60mm mas de longitud nominal)  
Continúa en la página siguiente



repuestos para	690753
	código 696333 referencia —
	tope para guía telescópica L 20mm plástico H 15mm P 8mm

## accesorios

	
1	
código	970957 referencia 603X242
descripción	clip para grill para frigorífico L 63mm plástico

## ruedas de rodadura

### ruedas de rodadura

	
1	
código	692771 referencia 506E02
descripción	rueda de rodadura rodillo ø 19.5mm A1 6mm anchura total 6.5mm plástico/metal superficie fricción plástico con rodamiento de bolas rosca M4

## rejillas y rieles guía

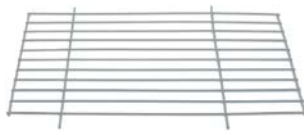
### parrillas

#### universal

#### sin reborde

	
1	
código	970960 referencia 502x12
descripción	parrilla An 325mm P 530mm GN 1/1 acero plastificado para frigorífico anillo externo reforzado 8mm refuerzos longitudinales 4mm traviesas 12 gris

	
1	
código	970954 referencia 502X07
descripción	parrilla An 430mm P 325mm H 10.5mm acero plastificado para frigorífico anillo externo reforzado 8mm refuerzos longitudinales 4mm traviesas 12 gris

	
1	
código	970956 referencia 504X32
descripción	parrilla An 475mm P 430mm H 7mm acero plastificado para vitrinas frías anillo externo reforzado 4.5mm refuerzos longitudinales 4mm traviesas 11 blanco

	
1	
código	970955 referencia 502X04
descripción	parrilla An 530mm P 460mm H 11mm acero plastificado para frigorífico anillo externo reforzado 8mm refuerzos longitudinales 3.5mm traviesas 20 gris

	
1	
código	970953 referencia 502X14
descripción	parrilla An 650mm P 530mm GN 2/1 H 11mm acero plastificado para frigorífico anillo externo reforzado 8mm refuerzos longitudinales 4mm traviesas 20 gris


## rieles guía y soportos

### específico del fabricante

	
1	
código	701614 referencia 503X17
descripción	guida forma U L 520mm An 25mm H 13/15mm pos. de montaje derecho UE 1

	
1	
código	701613 referencia 503X20
descripción	guida forma U L 550mm An 25mm H 13/15mm pos. de montaje derecho UE 1 BMGN

1




<b>código</b>	701599	<b>referencia</b>	503X15
<b>descripción</b>	guía forma U L 550mm An 25mm H 13/15mm pos. de montaje izquierdo UE 1 BMGN		

1



<b>código</b>	701598	<b>referencia</b>	503X03
<b>descripción</b>	guía forma U L 630mm An 25mm H 13/15mm pos. de montaje derecho UE 1 AGN		

1



<b>código</b>	701597	<b>referencia</b>	503X02
<b>descripción</b>	guía forma U L 630mm An 25mm H 13/15mm pos. de montaje izquierdo UE 1 AGN		

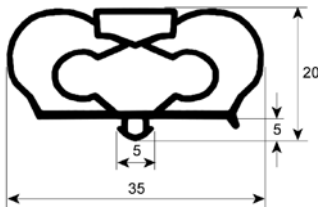
## juntas

### juntas para frigoríficos

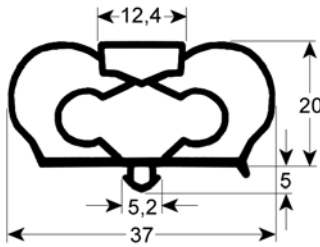
#### juntas insertables

#### perfil 9798

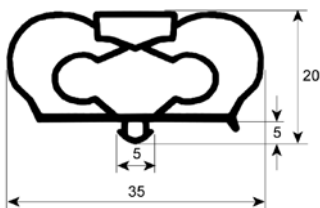
Fabricamos burletes personalizables de este perfil



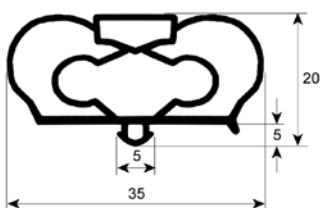
<b>código</b>	900971	<b>referencia</b>	602A47
<b>descripción</b>	junta para frigorífico perfil 9798 An 426mm L 1542mm medida inserción		



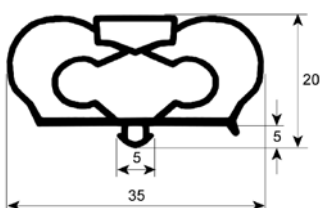
<b>código</b>	900961	<b>referencia</b>	602B20
<b>descripción</b>	junta para frigorífico perfil 9798 An 426mm L 156mm medida inserción		



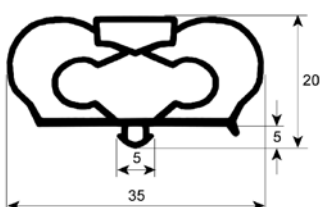
<b>código</b>	901137	<b>referencia</b>	602A49
<b>descripción</b>	junta para frigorífico perfil 9798 An 426mm L 212mm medida inserción		



<b>código</b>	900962	<b>referencia</b>	602B18
<b>descripción</b>	junta para frigorífico perfil 9798 An 426mm L 260mm medida inserción		



<b>código</b>	900963	<b>referencia</b>	602A48
<b>descripción</b>	junta para frigorífico perfil 9798 An 426mm L 343mm medida inserción		



<b>código</b>	900966	<b>referencia</b>	602B21
<b>descripción</b>	junta para frigorífico perfil 9798 An 426mm L 365mm medida inserción		

<b>código</b>	900967	<b>referencia</b>	602X30
<b>descripción</b>	junta para frigorífico perfil 9798 An 426mm L 456mm medida inserción		

<b>código</b>	900972	<b>referencia</b>	602M18
<b>descripción</b>	junta para frigorífico perfil 9798 An 501mm L 174mm medida inserción		

<b>código</b>	900968	<b>referencia</b>	602B23
<b>descripción</b>	junta para frigorífico perfil 9798 An 426mm L 551mm medida inserción		

<b>código</b>	900973	<b>referencia</b>	602M19
<b>descripción</b>	junta para frigorífico perfil 9798 An 501mm L 260mm medida inserción		

<b>código</b>	900969	<b>referencia</b>	602B02
<b>descripción</b>	junta para frigorífico perfil 9798 An 426mm L 576mm medida inserción		

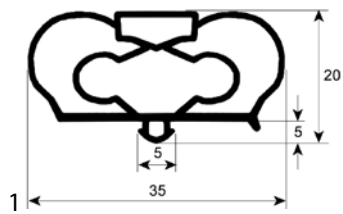
<b>código</b>	900974	<b>referencia</b>	602M01
<b>descripción</b>	junta para frigorífico perfil 9798 An 501mm L 576mm medida inserción		

<b>código</b>	900970	<b>referencia</b>	602A46
<b>descripción</b>	junta para frigorífico perfil 9798 An 426mm L 738mm medida inserción		

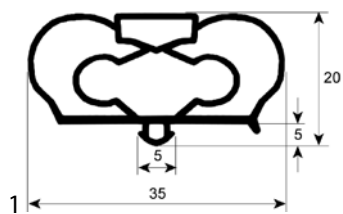
<b>código</b>	900977	<b>referencia</b>	602A86
<b>descripción</b>	junta para frigorífico perfil 9798 An 631mm L 1351mm medida inserción		

<b>código</b>	901138	<b>referencia</b>	602F01
<b>descripción</b>	junta para frigorífico perfil 9798 An 426mm L 776mm medida inserción		

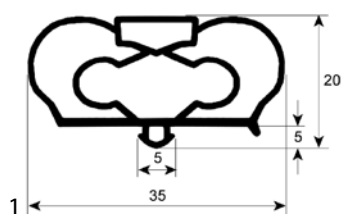
<b>código</b>	900978	<b>referencia</b>	602A02
<b>descripción</b>	junta para frigorífico perfil 9798 An 631mm L 1396mm medida inserción		



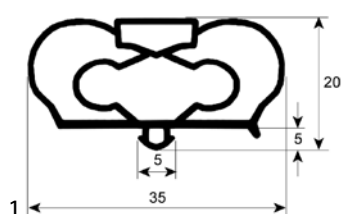
<b>código</b>	900979	<b>referencia</b>	602A05
<b>descripción</b>	junta para frigorífico perfil 9798 An 631mm L 1542mm medida inserción		



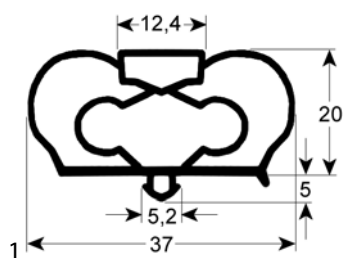
<b>código</b>	900976	<b>referencia</b>	602A01
<b>descripción</b>	junta para frigorífico perfil 9798 An 631mm L 665mm medida inserción		



<b>código</b>	900975	<b>referencia</b>	602A06
<b>descripción</b>	junta para frigorífico perfil 9798 An 631mm L 738mm medida inserción		



<b>código</b>	900980	<b>referencia</b>	602A03
<b>descripción</b>	junta para frigorífico perfil 9798 An 740mm L 1396mm medida inserción		

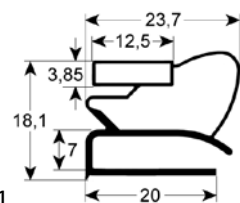


<b>código</b>	902038	<b>referencia</b>	N/A
<b>descripción</b>	junta para frigorífico perfil 9798 Anmm L 2500mm		

juntas roscadas

perfil 9954

Fabricamos burlletes personalizables de este perfil



<b>código</b>	902313	<b>referencia</b>	N/A
<b>descripción</b>	junta para frigorífico perfil 9954 Anmm L 2500mm		

componentes para el circuito frigorífico

válvulas

válvulas de expansión

DANFOSS

válvulas

tipo TUA/TUB/TUC



<b>código</b>	750278	<b>referencia</b>	305X05
<b>descripción</b>	válvula de expansión DANFOSS tipo TUB refrigerante R404a/R507 acodado 90° controlado por termostato entrada 1/4" ODF salida 1/2" ODF		

filtros deshidratadores antiácidos

DANFOSS



<b>código</b>	750277	<b>referencia</b>	305X03
<b>descripción</b>	deshidratador tipo DML 032S		





otros

1			
<b>código</b>	750226	<b>referencia</b>	305X01
<b>descripción</b>	deshidratador tamaño 20g ø 24mm L 117mm empalme 6,2/6,3mm		

1			
<b>código</b>	750276	<b>referencia</b>	305X03 (old version)
<b>descripción</b>	deshidratador tamaño 30g ø 24mm L 147mm empalme 6,5/6,5mm		

bandejas de agua condensada y cubetas de evaporación

bandejas de agua condensada

1			
<b>código</b>	694962	<b>referencia</b>	501X22
<b>descripción</b>	bandeja de agua condensada inox L 365mm An 95mm H 45mm para estantería frigorífica		

muelles

muelles de torsión

1			
<b>código</b>	514436	<b>referencia</b>	506X04
<b>descripción</b>	resorte de torsión ø 17mm espesor de hilo 2.5mm L1 28mm L2 9mm L3 20mm UE 1 pzs		

accesorios de café

picamarros

1			
<b>código</b>	530886	<b>referencia</b>	203X12
<b>descripción</b>	barra pica-marros goma ø 41mm L 308mm		

sistemas de medición

termómetros

termómetros incorporados

1			
<b>código</b>	541080	<b>referencia</b>	308X06
<b>descripción</b>	termómetro medida de montaje 58x25,5mm -40 a +40°C capilar 2500mm sonda ø 6mm sonda L 30mm		



## B

bisagras de resorte 11

## C

cartuchos calentadores 3

componentes para el circuito frigorífico 16

compresores 7

controladores electrónicos 5

cubetas de evaporación con resistencia 8

## F

filtros deshidratadores antiácidos 16

## I

interruptores pulsantes y pulsadores 4

interruptores y pulsadores 3

interruptores/pulsadores basculantes 3

## J

juntas insertables 14

juntas para frigoríficos 14

juntas roscadas 16

## M

microinterruptores 4

motores refrigeración universales 9

## P

parrillas 13

picamarros 17

presostatos 7

## R

rejillas y rieles guía 13

resistencias 3

resistencias planas 3

## S

sensores 7

sensores universales 7

sistemas de medición 17

sondas de temperatura 7

## T

termostatos 3

termostatos para frío 3

transformadores 4

## V

válvulas de expansión 16

válvulas magnéticas 7

ventilador axial 8

ventiladores 8

ventiladores para frigoríficos 9

ventiladores tangenciales 10